



IGNALINOS
ATOMINĖ
ELEKTRINĖ

IŠŠŪKIAI ŠIANDIEN.
ATSAKŪMYBĖ AMŽIAMS

GILUMINIS ATLIEKYNAS

Vilnius 2024-05-21



ACCREDITED
MSCB-113



ISO 9001:2015
GKLT-0199-QC



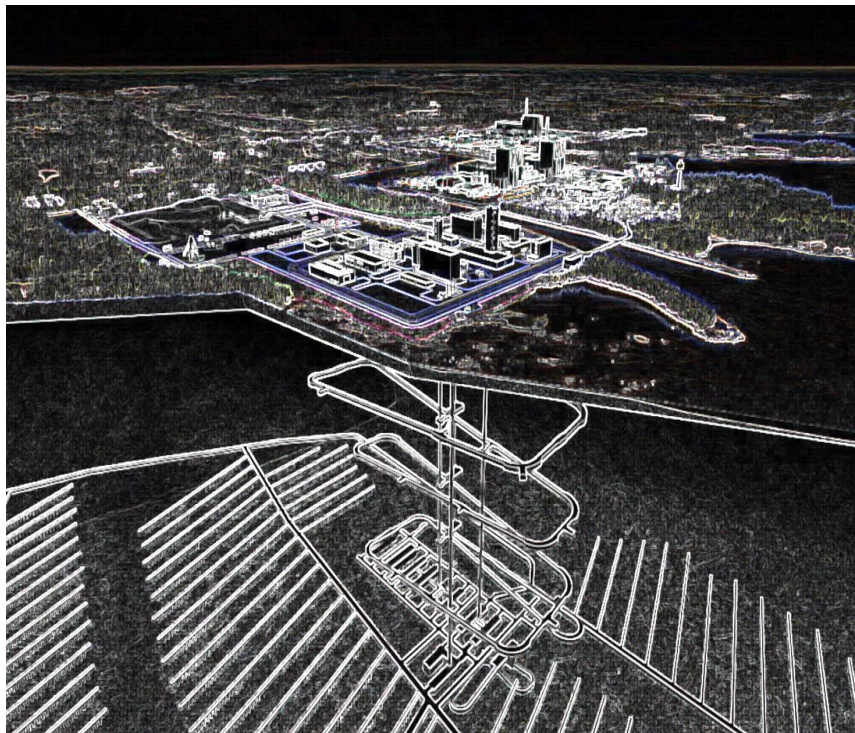
Ignalinos AE eksploatacijos
nutraukimo veikla yra bendrai
finansuojama Europos Sąjungos

Kodėl giluminis atliekynas?

GILUMINIS ATLIEKYNAS (GA), NES:

- Panaudotas branduolinis kuras, priskirtinas labai radioaktyvioms atliekoms, iki 2022 metų ir kitos ilgaamžės radioaktyviosios atliekos iki 2038 metų specialiuose konteneriuose bus perkelti į Ignalinos AE atitinkamas saugyklas.
- Baigiantis saugiam, projektuose numatytam kontenerių ir saugyklų, skirtų labai radioaktyvių atliekų eksploatavimo terminui (2050 metai ir 2067 metai atitinkama), **turi būti pasirengta galutiniam** labai radioaktyvių atliekų ir ilgaamžių **radioaktyvių atliekų sutvarkymui**.
- Vadovaujantis 1997 m. rugsėjo 5 d. Jungtine panaudoto kuro tvarkymo saugos ir radioaktyviųjų atliekų tvarkymo saugos Konvencija, 1999 metais Lietuvoje buvo priimtas Lietuvos Respublikos radioaktyviųjų atliekų tvarkymo įstatymas (toliau – Įstatymas), kuris 2014 metais buvo papildytas atsižvelgiant į 2011 m. liepos 19 d. Tarybos Direktyvos 2011/70/Euratomas nuostatas.
Įstatyme nustatyti Lietuvos radioaktyviųjų atliekų tvarkymo principai.
- Vadovaujantis Įstatymu, Lietuvoje susidariusios labai radioaktyvios atliekos ir ilgaamžės radioaktyvios atliekos turi būti padėtos į **Lietuvos teritorijoje įrengtą atliekyną**.
- Lietuvoje branduolinės saugos reikalavimus nustatanti ir radioaktyviųjų atliekų tvarkymo saugos valstybinį reglamentavimą ir priežiūrą vykdanči Valstybinė atominės energetikos saugos inspekcija 2010 m. gruodžio 31 d. patvirtino branduolinės saugos reikalavimus BSR-3.1.2-2017 „Radioaktyviųjų atliekų tvarkymas branduolinės energetikos objektuose iki jų dėjimo į radioaktyviųjų atliekų atliekyną“, kuriais nustatė, kad labai radioaktyvios atliekos ir ilgaamžės radioaktyvios atliekos turi būti padėtos **giluminiame radioaktyviųjų atliekų atliekyne**.

Giluminis atliekynas



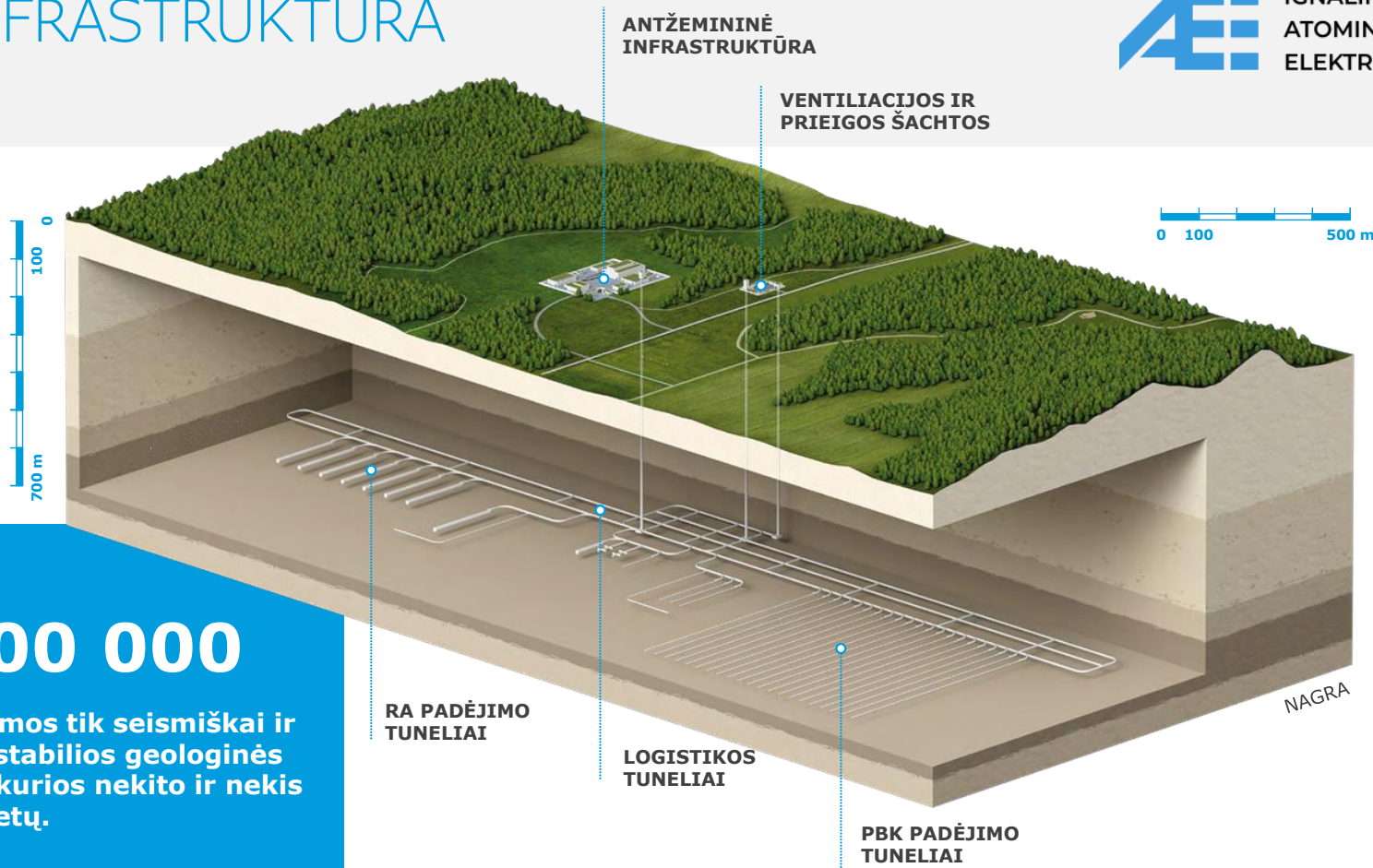
(Image: SKB)

GILUMINIS ATLIEKYNAS (GA) –

žemės gelmėse kelių šimtų metrų gylyje įrengtas radioaktyviųjų atliekų atliekynas, kuriame žmonių ir aplinkos saugą užtikrina **natūralūs gamtiniai barjerai** (giliai slūgstančios uolienos) ir **keletas vienas kitą papildančių dirbtinių (inžinerinių) barjerų**. Natūralūs gamtiniai barjerai tai atliekyno uolienos ir geologinės formacijos, pasižyminčios išskirtinėmis, tik joms būdingomis geologinėmis, hidrogeologinėmis ir geocheminėmis savybėmis. Barjerai sulaiko atliekas ir eliminuoja radionuklidų sklidimą į aplinką.

GA INFRASTRUKTŪRA

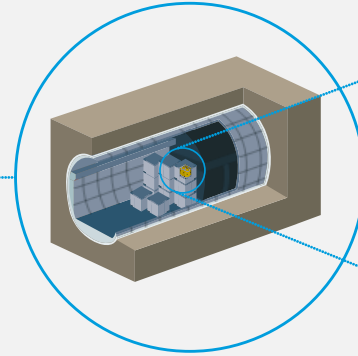
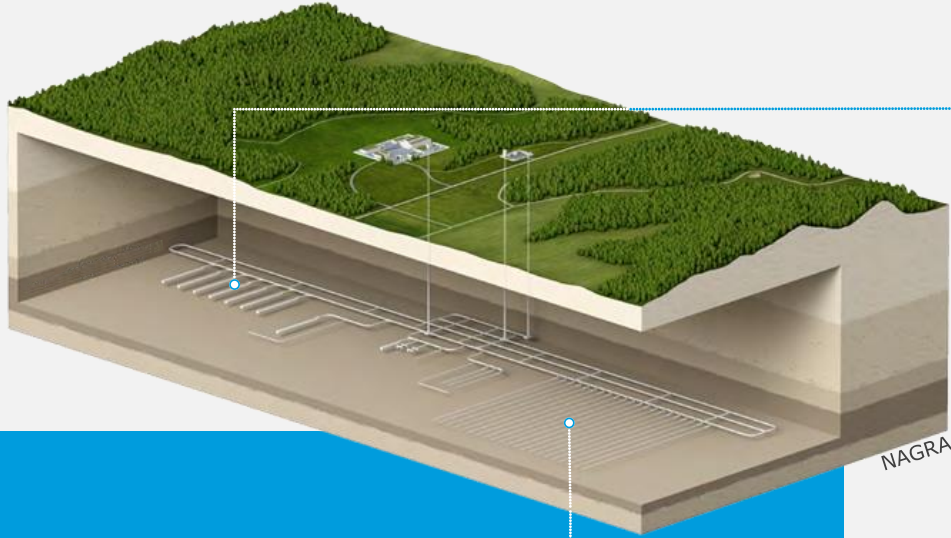
AE IGNALINOS
ATOMINĖ
ELEKTRINĖ



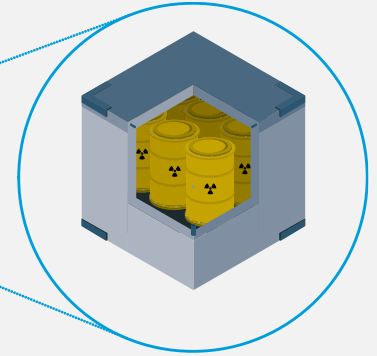
1 000 000

Bus atrenkamos tik seismiškai ir tektoniškai stabilios geologinės formacijos, kurios nekito ir nekis milijonus metų.

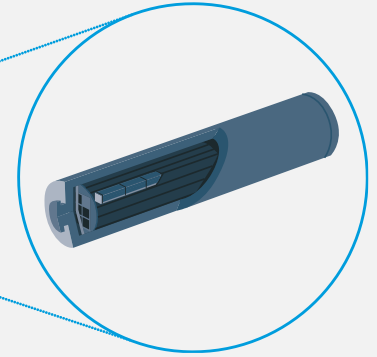
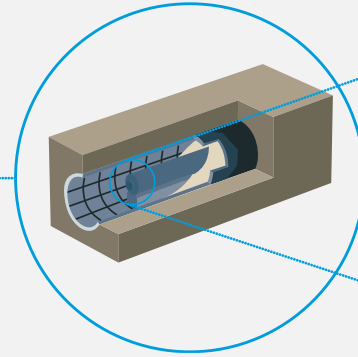
KAIP VEIKS GILUMINIS ATLIEKYNAS?



UŽPILDAS



KONTEINERIAI



BARJERAI

Numatomi keli apsauginiai inžineriniai ir natūralūs barjerai – viename iš jų įvykus pažeidimui, kiti atliktų apsauginio barjero funkciją.



RA SKIRTOS DĒTI Į GA



◇ **2416 t**

Panaudotas
branduolinis kuras



◇ **3820 t**

Grafito atliekos



◇ **3576 t**

Metalo atliekos



◇ **3116 t**

Serpentinio atliekos



◇ **154 t**

Panaudoti
jonizuojančios
spinduliuotės šaltiniai



◇ **2000 kub. m**

Eksplotavimo
nutraukimo metu
susidarysiančios atliekos



GA projekto etapai

Planuojami Giluminio atliekyno įrengimo etapai [terminai]:

(I) Vietos atranka/tyrimai iki GA vietos patvirtinimo [2020-2047];

(II) Projektavimas (patvirtintos GA vietos) [2048-2057];

(III) Statyba [2058-2067 metai]

(IV) Eksploatavimas [2068-2074 metai]

(V) Uždarymas [2075-2079 metai]

(VI) Institucinės kontrolės ir stebėsenos po GA uždarymo laikotarpis [nuo 2080 metų].



GA ĮRENGIMUI VIETOS PARINKIMAS **2019-2047**



Tikslas

parinkti vietą atliekyno
įrengimui



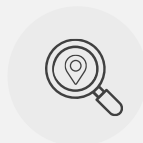
Potencialiai tinkamų

teritorijų vertinimas



Įrengimo

skirtingose uolienose
konceptijų parengimas,
saugos vertinimas



GA vietos

parinkimas



Poveikio aplinkai

vertinimas



GA vietos

patvirtinimas

POTENCIALIOS FORMACIJOS GA ĮRENGIMUI

Kriterijai:

- TATENA rekomendacijos ir pasaulinė patirtis
- Geologiniai kriterijai
- Atliktas visos Lietuvos teritorijos vertinimas
- Nustatytos 4 potencialios geologinės formacijos

0
1



Slūgsojimo gylis ir storis

0
2



Struktūra, tekstūra

0
3



Mineralinė ir cheminė uolienuų sudėtis

GYLIS

**200–700
metrų**

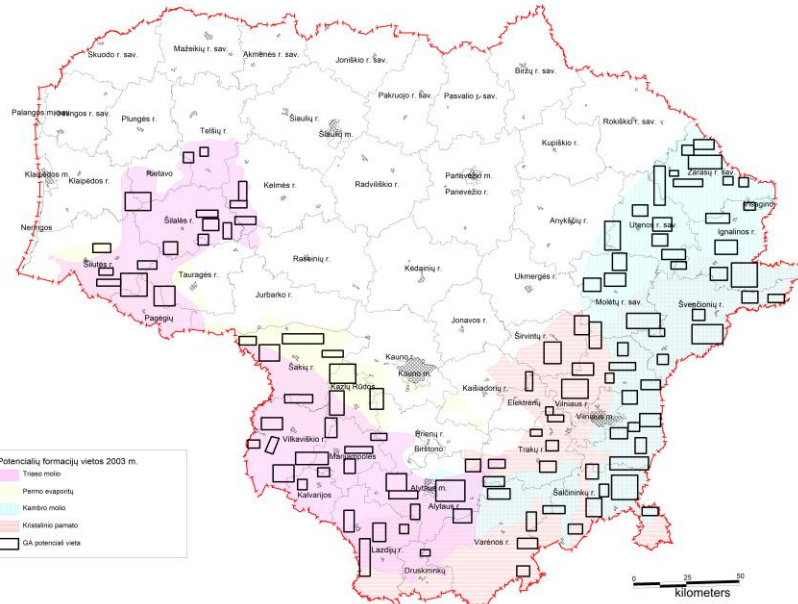
STORIS

>50 metrų

- Kristalinis pamatas
- Apatinio triaso molis
- Apatinio kambro molis
- Permo evaporitai

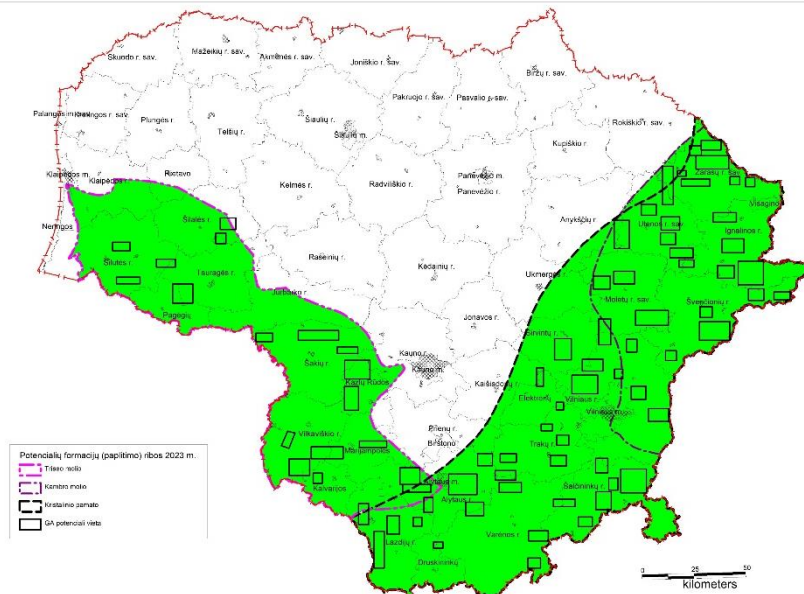
GA PROJEKTO VYKDYMAS

GA POTENCIALIOS TERITORIJOS



- 2019 m. Ignalinos AE perima GA projekto vykdymą
- 2020 m. atlikta potencialiai tinkamų teritorijų geologinių sąlygų analizė: nustatyta 110 potencialių teritorijų GA įrengti, kurių bendras plotas – 5 632 kv. km.
- Geologinės aplinkos tinkamumo ir geologinių kriterijų nustatymas (2022)
- Potencialių GA įrengimui vietų socialinis-ekonominis vertinimas (2022)
- Bendrųjų giluminio atliekyno įrengimo Lietuvoje saugos kriterijų parengimas (2023)
- GA projekte atliktų studijų rezultatų kompleksinis įvertinimas (2023)
- TATENA misija – tarptautinis nepriklausomas proceso vertinimas (2023)

POTENCIALIŲ TERITORIJŲ SKAIČIAUS MAŽINIMAS 2023 M.



Potencialiai tinkamų GA įrengimui teritorijų žemėlapis

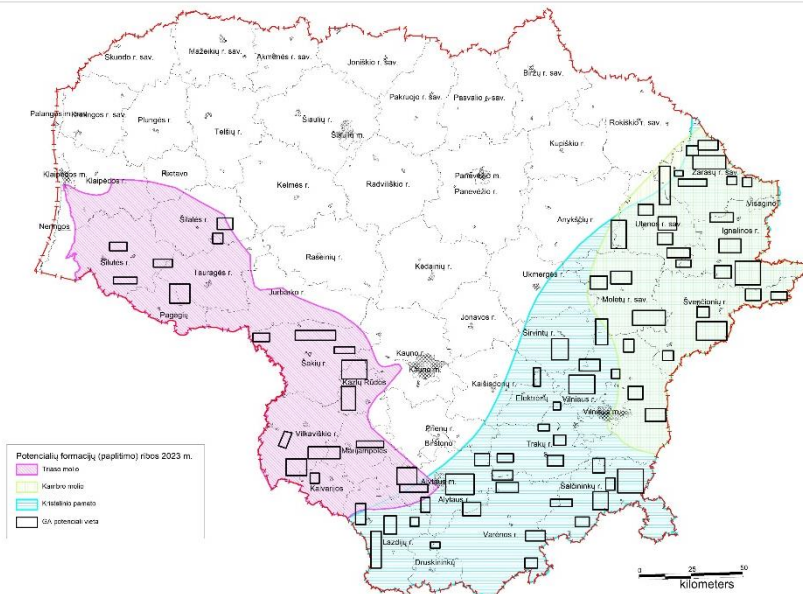
33

Iš pradinių identifikuotų 110 potencialių GA įrengimui teritorijų, 33 atmestos

77

Identifikuotos toliau nagrinėtinos 77 potencialios GA teritorijos

POTENCIALIOS TERITORIJOS / SAVIVALDYBĖS



Potencialiai tinkamų GA įrengimui teritorijų žemėlapis

Savivaldybė (GA potencialių vietų skaičius)

- Alytaus raj. (8)
- Anykščių raj. (1)
- Druskininkų sav. (1)
- Elektrėnų sav. (3)
- Ignalinos raj. (7)
- Kaišiadorių raj. (1)
- Kalvarijos sav. (1)
- Kauno raj. (1)
- Kazlų Rūdos sav. (2)
- Lazdijų raj. (5)
- Marijampolės sav. (2)
- Molėtų raj. (5)
- Pagėgių sav. (1)
- Prienų raj. (2)
- Rokiškio raj. (1)
- Šakių raj. (4)
- Šalčininkų raj. (7)
- Šilalės raj. (2)
- Šilutės raj. (3)
- Širvintų raj. (3)
- Švenčionių raj. (7)
- Tauragės raj. (3)
- Trakų raj. (7)
- Ukmergės raj. (1)
- Utenos raj. (7)
- Varėnos raj. (7)
- Vilkaviškio raj. (3)
- Vilniaus raj. (8)
- Zarasų raj. (9)